

## ПРАСУВАННЯ



## ПРАСУВАЛЬНІ КАТКИ Ø 250 PI-25/140 M E PI-25/140 M E Nomex

### ХАРАКТЕРИСТИКИ

#### ЕЛЕКТРОННИЙ ПРОГРАМАТОР

- Зручний і простий у використанні: цифровий екран, точний контроль температури.
- Швидкості прасування налаштовані за замовчуванням.

#### ЕФЕКТИВНІСТЬ

- Акустичний комфорт <55 дБ
- Займає мінімально місця, підходить для невеликих пралень.
- Ідеально підходить для обробки невеликої кількості прямої білизни: ресторани, готелі, невеликі готелі.

#### НАДІЙНІСТЬ

- Покриття Nomex: стійкість до високих температур.
- Панелі виконані з високоякісного матеріалу сірого кольору та нержавіючої сталі.
- Дерев'яний столик для подачі білизни.
- Нова кінематика: надійність

#### ОСОБЛИВОСТІ

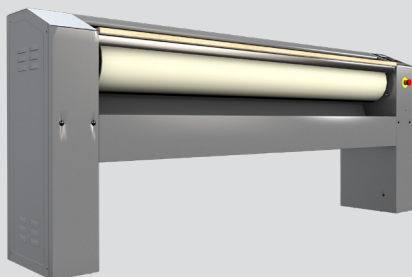
- Велика площа контакту валу з білизною.
- Автоматичне керування валом за допомогою датчика.
- 2 варіанти моделей: покриття валу поліестер або Nomex.

#### ОБСЛУГОВУВАННЯ

- Легке встановлення обладнання: потребує тільки електричне підключення.
- Легкий доступ до компонентів з обох сторін для полегшення технічного обслуговування.

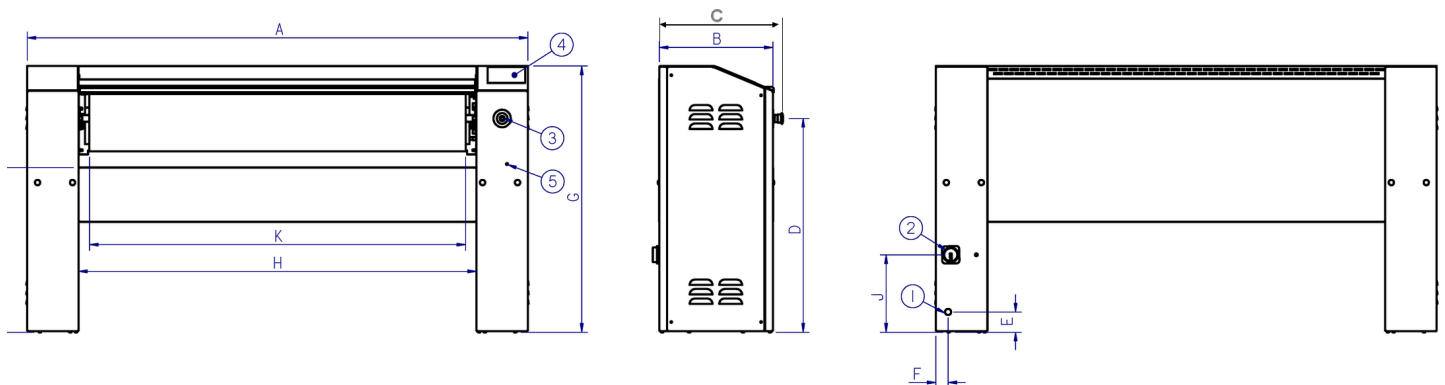
#### ІНШІ ДАНІ

- Прасує білизну з рекомендованою залишковою вологістю 5-10% після обробки в сушильній машині.
- Фронтальна подача та видача білизни.
- Вал Ø 250 мм.
- Робоча ширина 1400 мм.
- Електричний нагрів.



	ОД	PI-25/140 ME	PI-25/140 ME Nomex
<b>ЗАГАЛЬНІ ДАНІ</b>			
Продуктивність	кг/год	33	33
Ø Вал	мм	250	250
Робоча ширина	мм	1.400	1.400
Робоча швидкість	м/хв	3,2	3,2
Електронне управління	-	так	так
Покриття валу	-	поліестер	nomex
<b>ПОТУЖНІСТЬ</b>			
Потужність нагріву	кВт	7	7
Потужність двигуна валу	кВт	0,18	0,18
Загальна електрична потужність	кВт	7,18	7,18
<b>ПІДКЛЮЧЕННЯ</b>			
Напруга 230V - I + N + T	N° x mm2 / A	3 x 10 / 40A	3 x 10 / 40A
Напруга 230V - III + T	N° x mm2 / A	4 x 4 / 20A	4 x 4 / 20A
Напруга 400V - III + N + T	N° x mm2 / A	5 x 2,5 / 16A	5 x 2,5 / 16A
<b>ГАБАРИТИ / ПАКУВАЛЬНІ ГАБАРИТИ</b>			
Ширина	мм	1.862 / 1.890	1.862 / 1.890
Глибина	мм	484 / 540	484 / 540
Висота	мм	985 / 1.130	985 / 1.130
Вага	кг	134 / 154	134 / 154
<b>ІНШІ</b>			
Рівень шуму	дБ	55	55

\*20% -25% залишкова вологість



	A	B	C	D	E	F	G	H	I	J	K
P-25/140	1.862	423	484	791	75	45	985	1.479	610	287	1.398