

ПРАСУВАННЯ



ПРАСУВАЛЬНІ КАТКИ Ø 250 PI-25/200 M E PI-25/200 M E Nomex

ХАРАКТЕРИСТИКИ

ЕЛЕКТРОННИЙ ПРОГРАМАТОР

- Зручний і простий у використанні: цифровий екран, точний контроль температури.
- Швидкості прасування налаштовані за замовчуванням.

ЕФЕКТИВНІСТЬ

- Акустичний комфорт <55 дБ
- Займає мінімально місця, підходить для невеликих пралень.
- Ідеально підходить для обробки невеликої кількості прямої білизни: ресторани, готелі, невеликі готелі.

НАДІЙНІСТЬ

- Покриття Nomex: стійкість до високих температур.
- Панелі виконані з високоякісного матеріалу сірого кольору та нержавіючої сталі.
- Дерев'яний столик для подачі білизни.
- Нова кінематика: надійність

ОСОБЛИВОСТІ

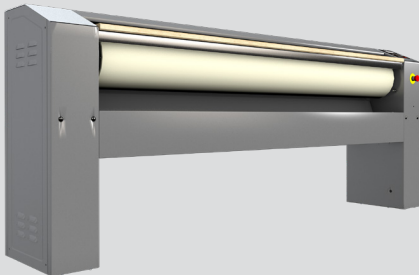
- Велика площа контакту валу з білизною.
- Автоматичне керування валом за допомогою датчика.
- 2 варіанти моделей: покриття валу поліестер або Nomex.

ОБСЛУГОВУВАННЯ

- Легке встановлення обладнання: потребує тільки електричне підключення.
- Легкий доступ до компонентів з обох сторін для полегшення технічного обслуговування.

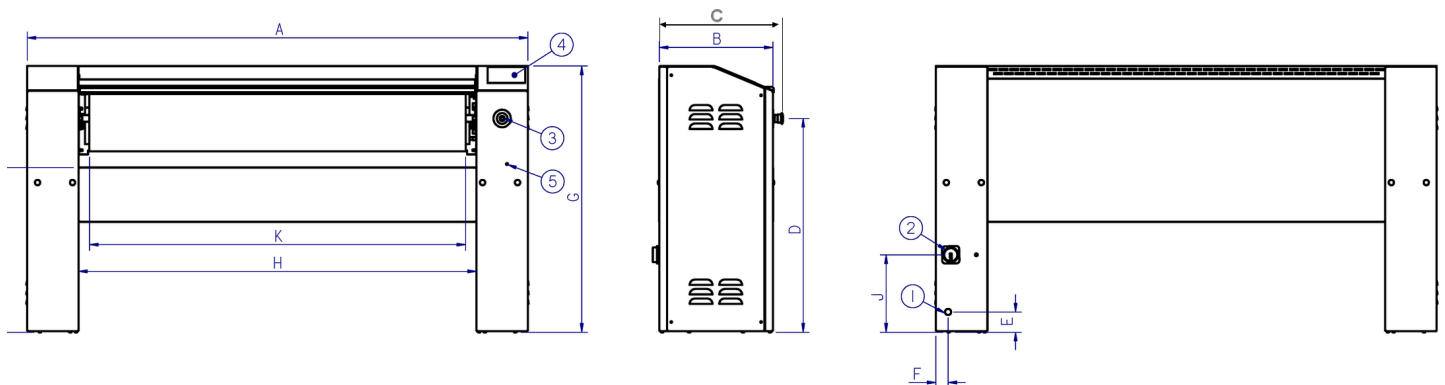
ІНШІ ДАНІ

- Прасує білизну з рекомендованою залишковою вологістю 5-10% після обробки в сушильній машині.
- Фронтальна подача та видача білизни.
- Вал Ø 250 мм .
- Робоча ширина 2000 мм.
- Електричний нагрів.



	ОД	PI-25/200 ME	PI-25/200 ME Nomex
ЗАГАЛЬНІ ДАНІ			
Теоретична продуктивність *	кг	38,5	38,5
Ø Вал	мм	250	250
Робоча ширина	мм	2.000	2.000
Робоча швидкість	м/хв	3,2	3,2
Електронне управління	-	так	так
Покриття валу	-	поліестер	nomex
ПОТУЖНІСТЬ			
Потужність нагріву	кВт	12	12
Потужність двигуна валу	кВт	0,18	0,18
Загальна електрична потужність	кВт	12,18	12,18
ПІДКЛЮЧЕННЯ			
Напруга 230V - I + N + T	N° x mm2 / A		
Напруга 230V - III + T	N° x mm2 / A	4 x 6 /32A	4 x 6 /32A
Напруга 400V - III + N + T	N° x mm2 / A	5 x 4 / 20A	5 x 4 / 20A
ГАБАРИТИ / ПАКУВАЛЬНІ ГАБАРИТИ			
Ширина	мм	2.462 / 2.490	2.462 / 2.490
Глибина	мм	484 / 540	484 / 540
Висота	мм	985 / 1.130	985 / 1.130
Вага	кг	164 / 184	164 / 184
ІНШІ			
Рівень шуму	дБ	55	55

*20% -25% залишкова вологість



	A	B	C	D	E	F	G	H	I	J	K
P-25/200	2.462	423	484	791	75	45	985	2.079	610	287	1.998